

Trillion-Sr International Corporation  
百兆錕國際有限公司

**LD-805**

# 機器人打砂工作站

高品質表面處理及提升生產效率的解決方案

# 企業簡介

## 百兆鋸國際有限公司 Trillion-Sr International Corporation

百兆鋸創立於2017年，為專精於系統整合及設計的創新公司，由一群具專業熱情、深厚技術背景的團隊所組成。不同於一般SI廠商，百兆鋸從軟硬體整合、產品設計到雲端平台的建置，均提供完整的解決方案。



百兆鋸國際有限公司  
Trillion-Sr International Corporation

# 企業簡介

百兆錕專注於



嵌入式設備  
Embedded device

自動控制、設備聯網、  
快速開發



雲端平台  
Cloud platform

數據管理、雲端運算、  
遠端控制



軟硬體整合  
SW-HW Co-design

智慧製造、軟體開發、  
產品設計



振動分析  
Vibration analysis

預知保養、機台檢測、  
模態分析



百兆錕國際有限公司  
Trillion-Sr International Corporation

# LD-805 機器人打砂工作站



專為鋅和鋁合金壓鑄件提供高效、精確的打砂處理。

# 主要特點

- **高效能**：快速均勻打砂，提高生產效率。
- **精確打砂**：可調打砂角度和壓力，適合不同形狀和大小的部件。
- **智能控制**：先進控制系統，自動化操作。
- **安全可靠**：設有安全防護裝置，結構耐用。
- **靈活性**：支持多種打砂工具和材料，滿足不同需求。

# 樣品展示





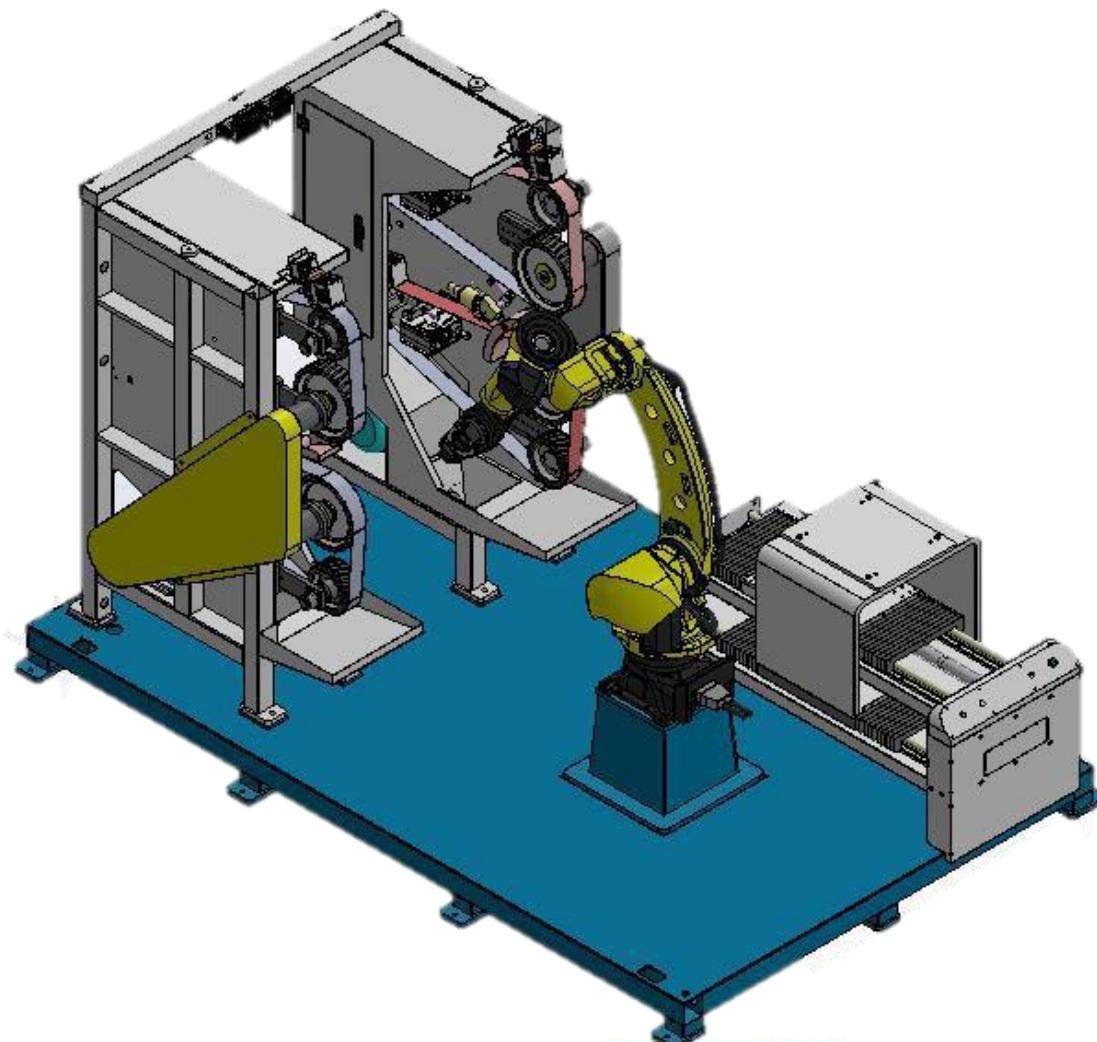
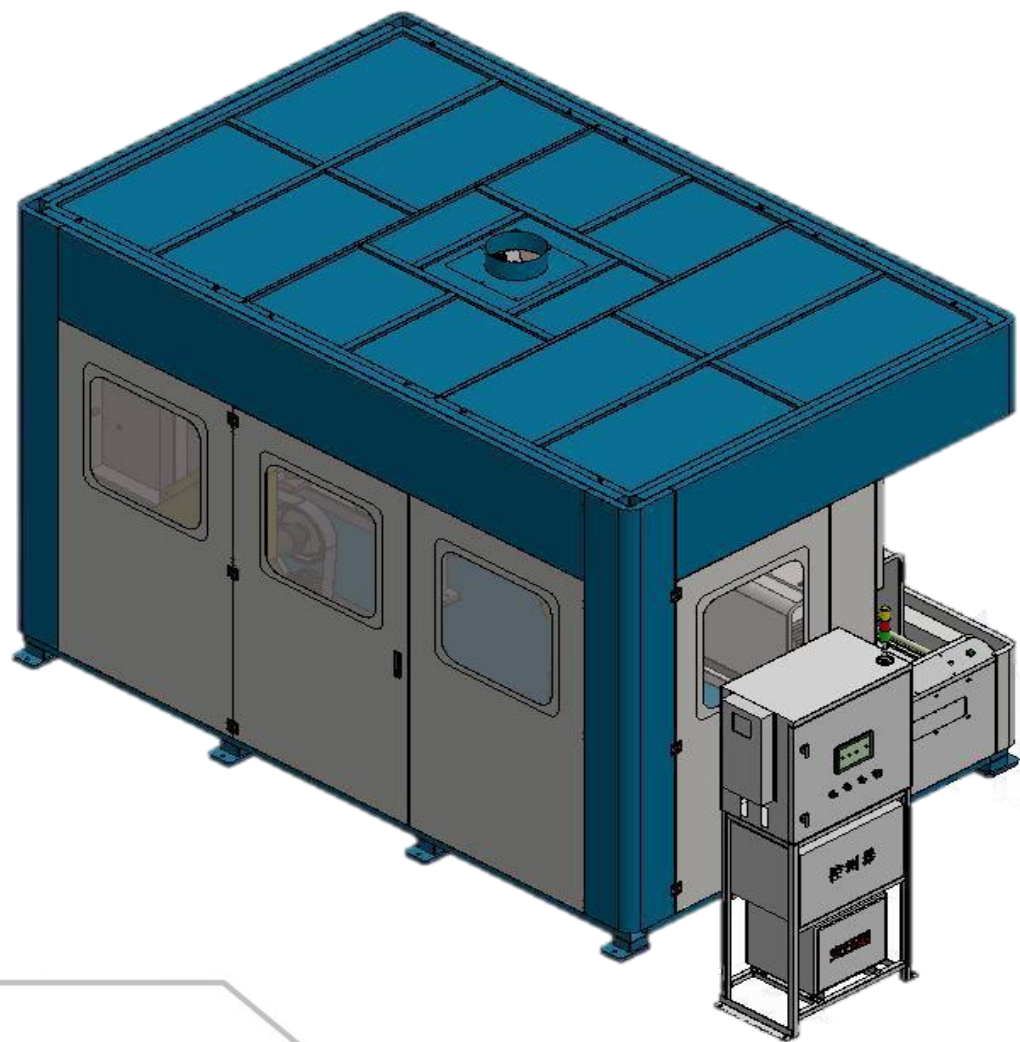
# 相關規格

專案	參數
適應打砂產品	執手、把手、方擋、圓擋、鎖面板
砂帶機頭	4個一拖二結構，粗細、寬窄砂帶、尼龍輪可切換
砂帶轉速	配有變頻器調速
機器人本體	12-25KG；ABB或發那科品牌；
工件料台	上下雙層料台，可節省佔地空間2-3平方；
砂帶尺寸	寬度63-75-90-100，長度2850mm
機器人夾具	自動夾具一件，按一款產品製作；
上料盤	配一款夾具，電木或膠板CNC加工製作
下料盤	配一款夾具，電木或膠板CNC加工製作
砂帶主軸電機功率	4KW*2台，8KW；
機器人功率	約2KW
機器人控制系統	一件
整機PLC控制系統	一件，帶密閉散熱功能
電力要求	三相 380V / 50 HZ （電壓波動 $\leq\pm 10\%$ ）
氣壓	0.6MP-0.8Mp
整體機台罩殼	金屬鈹金烤漆（可選項）



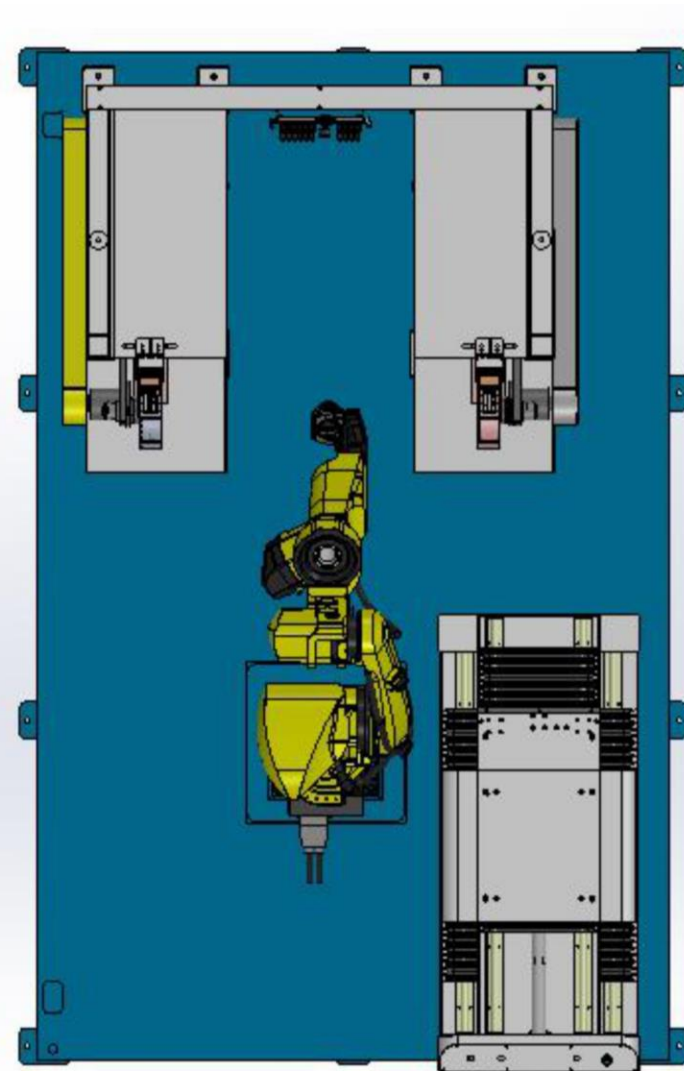
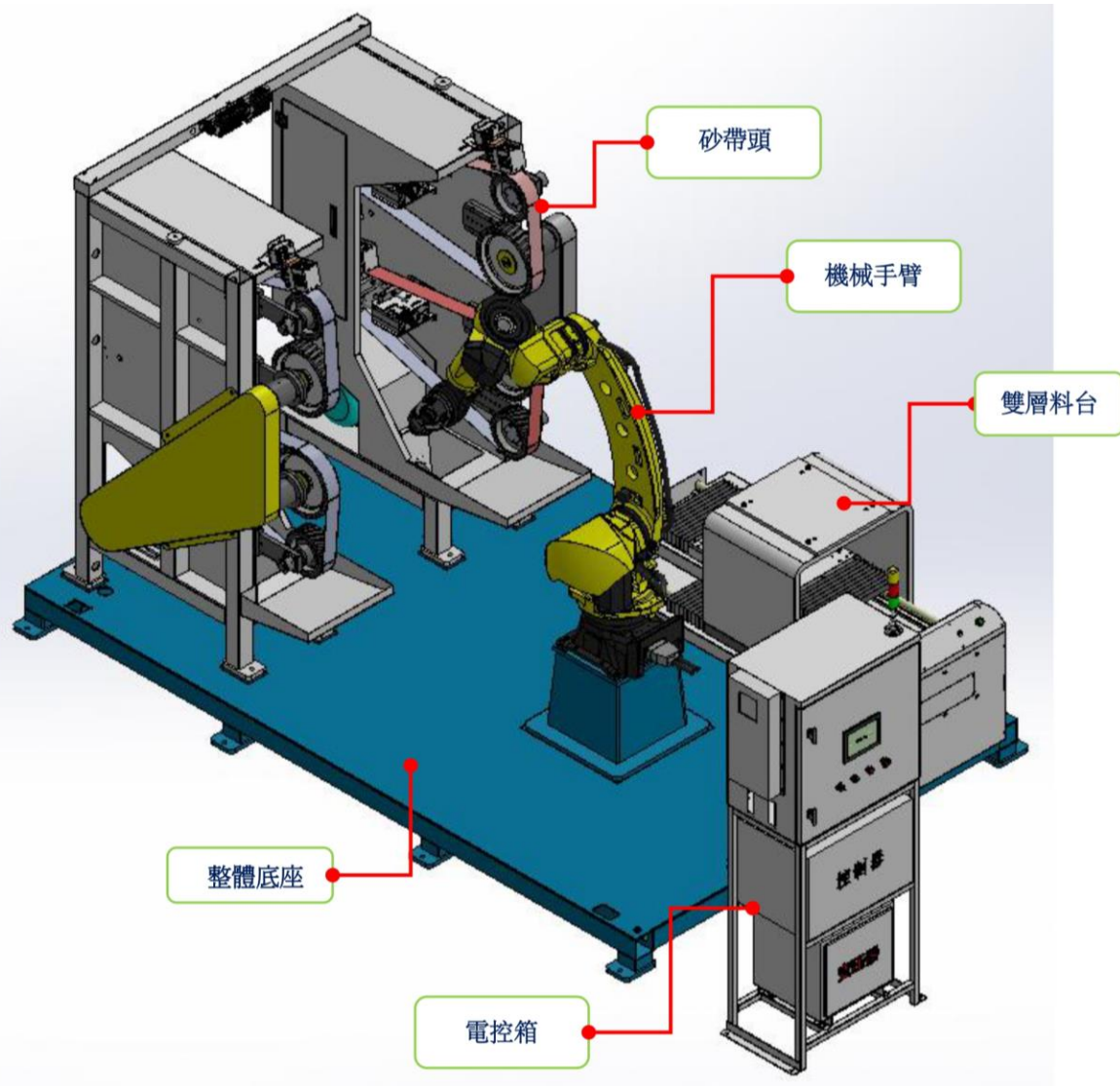
# 設備展示

設備尺寸：3500mm\*2200mm\*2550mm



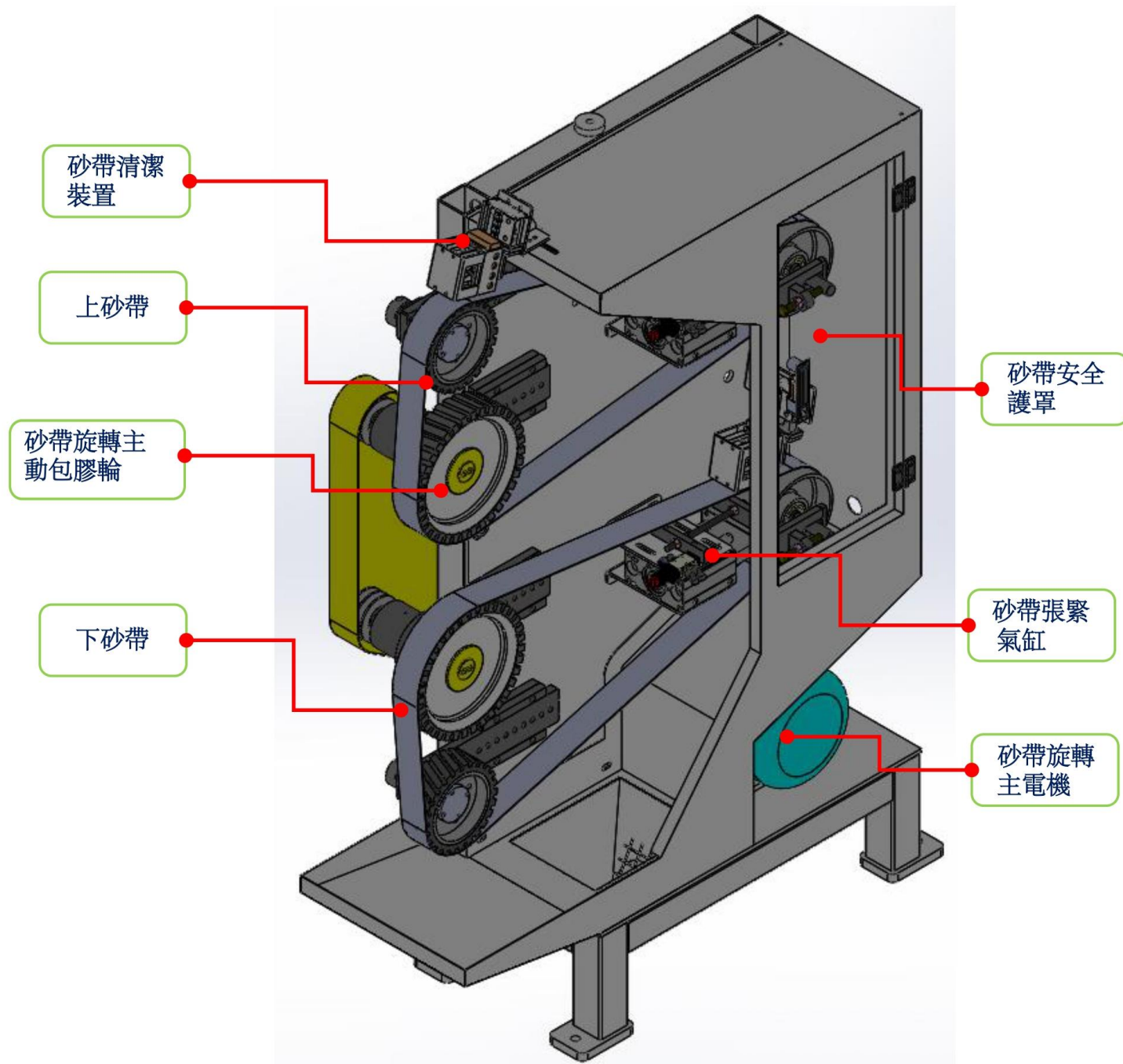


# 設備展示



# 設備展示

## 砂帶頭結構



# 設備展示

## 工作臺結構

